



# Záruka a důležité pokyny

*Pečlivě uschovejte!*

[service@karibu.de](mailto:service@karibu.de)

**Před montáží provedte kontrolu svého výrobku podle kusovníku a vyplňte následující kontrolní seznam:**

- |     |  |                          |     |                          |    |
|-----|--|--------------------------|-----|--------------------------|----|
| 1   | Byly dodány kompletně všechny součásti?                | <input type="checkbox"/> | Ano | <input type="checkbox"/> | Ne |
| 2 a | Jsou všechny součásti bez viditelného poškození?       | <input type="checkbox"/> | Ano | <input type="checkbox"/> | Ne |
| 2 b | Pokud ne: Bude vada po sestavení pravděpodobně skrytá? | <input type="checkbox"/> | Ano | <input type="checkbox"/> | Ne |
| 3 a | Jsou všechny součásti bez viditelných deformací?       | <input type="checkbox"/> | Ano | <input type="checkbox"/> | Ne |
| 3 b | Pokud ne: Bude vada po sestavení pravděpodobně skrytá? | <input type="checkbox"/> | Ano | <input type="checkbox"/> | Ne |
| 4   | Mají všechny součásti správné rozměry?                 | <input type="checkbox"/> | Ano | <input type="checkbox"/> | Ne |
| 5   | U barevných výrobků: Není barva oprýskaná?             | <input type="checkbox"/> | Ano | <input type="checkbox"/> | Ne |

Pokud jste na některou z otázek (kromě č. 2a a 3a) odpověděli „ne“, vyplňte příložený **reklamační formulář** a odešlete jej společnosti

Karibu.

V případě poškození pokud možno připojte fotografie.

K rychlejšímu vyřízení žádosti můžete využít i našeho portálu online.

<https://www.karibu.de/service/reklamation/>

Na této adrese najdete kontaktní formulář a informační videa k vašemu výrobku

The image shows a multi-language complaint form for Karibu. It includes fields for customer name, address, and contact information. There are sections for describing the problem in German, English, and French. At the bottom, there are checkboxes for 'I am a private customer' and 'I am a business customer'. The form also includes a QR code area and a section for attaching photos.



Jakmile budeme mít všechny údaje o vaší reklamaci ověříme je v závislosti na rozsahu zpravidla do 24 - 48 hodin a dodáme vám příp. náhradní díly.

**Vzhledem k tomu, že reklamacie uznáváme zpravidla pouze u nesestaveného výrobku, žádáme vás, abyste počkali s další montáží až do doručení náhradních dílů.**

Při splnění následujících podmínek poskytujeme **záruku** na funkci od našeho data dodání **po dobu 5 let**, a to pouze na naše dřevěné výrobky, pokud jsou vyrobeny ze dřeva, ne však na související konstrukční díly nebo součásti našeho výrobku, které jsou vyrobené z jiného materiálu než je dřevo.

Během záruční lhůty budou vadné díly bezplatně vyměněny a dodány. Náklady vzniklé výměnou nejsou zárukou kryty. Nároky na záruční plnění mohou být uplatněny pouze spolu s originálním reklamačním formulářem a originálním prodejním dokladem. Proto vás žádáme, abyste tyto dokumenty pečlivě uschovali.



# Záruka a důležité pokyny

*Pečlivě uschovejte!*

**Pozor! Změny barev, suky, zásmolky, mírné deformace, částečné trhliny do 30 cm nebo podobné změny, které souvisejí s přírodními vlastnostmi dřeva, nejsou důvodem k reklamaci.**

Deformace oken a dveří je přijatelná, dokud je zaručena funkce těchto dílů. Záruka se nevztahuje na střešní lepenku. Při montáži nebo přepravě se mohou vnější rohy štítu vylomit. Nejedná se o důvod k reklamaci, protože nemají statickou funkci. Při montáži je můžete zpevnit drátem apod. a upevnit je ke stavbě.

Pokud jste zakoupili výrobek s nastavitelnými dveřními závěsy, musíte v závislosti na povětrnostních vlivech vyrovnat dveře utažením nebo povolením závěsů tak, aby bylo možné dveře vždy zavírat.

**Reklamacie vad, které vznikly z následujících důvodů:**

- nesprávně provedený základ a základová konstrukce
- montáž nebyla provedena v souladu s naším montážním návodem
- výrobek byl vystaven působení větru o síle přesahující stupeň 7 bft, došlo k přírodní katastrofě nebo jinému druhu působení násilí
- zatížení sněhem přesahující 75 kg/m<sup>2</sup>
- konstrukční změny výrobku
- nedodržení pokynů k péči a s tím související vady
- nedostatečná péče o dřevo
- nesprávný nebo chybějící ochranný nátěr dřeva
- poškození dřeva/zabarvení způsobené nedostatečným větráním
- další okolnosti, které způsobil zákazník

**nebudou akceptovány.**

**Níže uvádíme několik tipů a rad k montáži a udržování vašeho nového výrobku a vysvětlení některých pojmů:**

## **Před zahájením montáže**

Po vybalení musíte součásti montážní sady chránit proti přímému slunečnímu záření a dešti, v opačném případě může dojít k deformaci dřeva. Ani během montáže nesmí být materiál vystaven přímému slunci nebo trvalé vlhkosti. Pokud dojde k hromadění vody nebo pokud např. vegetace, zdi apod. neumožňují dostatečné odvětrání výrobku, může dojít k hnilobě, plísním a napadení dřevokaznými houbami. Zmodrání dřeva působením askomycetů je pouze optickou vadou.

Pamatujte také na dostatečné odvětrávání stěn! Z tohoto důvodu udržujte kolem našich výrobků volný prostor minimálně 2 m. To platí pro vegetaci o výšce od 10 cm, zdi sousedních staveb apod. Pokud je dřevo venku vystaveno slunci, může dojít k zabarvení, až k zešednutí.

**Dobré odvětrávání a zabránění vzniku kaluží stojaté vody je stále tou nejlepší ochranou před hnilobou!**



# Záruka a důležité pokyny

Pečlivě uschovejte!

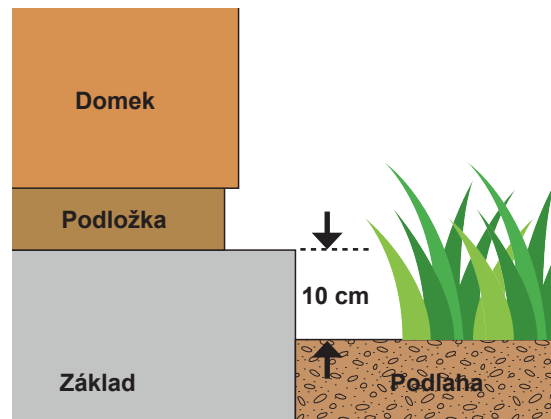
## Příprava plochy nebo základu

Pro stabilitu, funkci a trvanlivost domku je neodmyslitelný dobrý základ. Pouze absolutně vodorovný a nosný základ zaručuje bezvadné lícování jednotlivých stěn a dobrou stabilitu.

Proto doporučujeme připravit základovou desku. Musí být o něco větší než obrys podložek. Tato deska dále musí být minimálně o **10 cm výše** než okolní podlaha. To slouží jako ochrana proti postříkání. Podložky musejí být položeny tak, aby tvořily pravoúhlý obdélník.

**Pozor:** Podložky částečně tvoří paletu kompletního balíku. V tomto případě musíte podložky nejprve odšroubovat od dřevěných příčníků. Podložky jsou z výrobních důvodů vždy nehoblované. Nejedná se o vadu a tato skutečnost tedy ani není důvodem k reklamaci.

Každou podložku musíte pevně spojit se základem. Tento krok slouží jako ochrana proti působení větru. Nařežte obalovou fólii domku na cca 65 mm široké pruhy a položte je pod podložky k ochraně proti vzlínající vlhkosti.



## Příprava základů pro altánky, přístřešky pro automobily a zastřešení teras

Nejlepším způsobem upevnění sloupků je zabetonování s použitím vhodné kotvy. Kotvy na sloupky typu H dodají sloupkům přístřešků na automobily, altánkům a zastřešení teras nejen dobrou pevnost. Tím, že jsou současně nad vlhkou půdou, chrání dřevo. Při přímém kontaktu s půdou je dřevo vždy vystaveno nebezpečí hniloby.

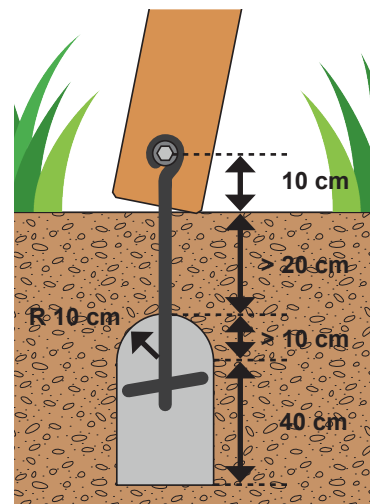
U sloupků o rozměrech 9 x 9 cm vždy použijte kotvu o délce min. 60 cm, u sloupků 12 x 12 cm kotvu o délce minimálně 80 cm. Příčinou hniloby mohou být následující faktory:

- mokrá půda se špatnou drenáží
- kyselá půda nebo mulčovací kůra s vysokým podílem kyselin

**Příprava základu pro kotvy na sloupky typu H:** Vykopejte vždy základovou jámu o hloubce 80 cm (mez zamrznutí). Nyní umístěte kotvu pro sloupek typu H s instalovaným sloupkem do základového otvoru a konstrukci provizorně upevněte latěmi. Nyní můžete pomocí vodováhy a svinovacím metrem zkontrolovat vzdálenosti, rovinu a výšku a příp. provést úpravy. Nyní smontujte altánek nebo zastřešení terasy. Zabetonování základů je posledním krokem. Jakmile beton ztuhne, můžete odstranit výztuže (cca 2 dny). Dodržujte také pokyny návodu k zabetonování kotev na sloupky typu H.

## Ukotvení dětských prolézaček

Dětské prolézačky musejí být pevně ukotveny do základu tak, aby bylo zabráněno zvedání nebo naklápění nosných prvků při obvyklém nebo předpokládaném nesprávném použití. Plocha, na kterou budete instalovat dětskou prolézačku, musí být zcela rovná. Tato rovná plocha vám usnadní vyrovnání a montáž prolézačky. Dále pak musí být u prolézačky zachována **bezpečnostní vzdálenost 2 m** od ostatních překážek. Půda v prostoru hřiště musí být měkká. Způsob ukotvení prolézačky v zemi závisí na kvalitě půdy, kterou máte k dispozici. Jednou z možností je zašroubování námi nabízeného ukotvení dětských prolézaček do země a sešroubování se sloupky prolézačky. Pokud zašroubováním do země nemůžete dosáhnout dostatečné pevnosti, můžete tyto kotvy zalít betonem. Nejprve sestavte prolézačku a opatřete sloupky kotvami pro dětské prolézačky. Vykopejte pro kotvy pro dětské prolézačky hlubokou jámu a zabetonujte kotvy. Provedení betonového základu podle DIN EN 1176-1: 2006 (D) 4.2.14 je uvedeno na obrázku.



## Montáž

Montáž vyžaduje řemeslné dovednosti při práci se dřevem.

Nejprve si pozorně přečtěte návod k montáži. Výkresy v montážním návodu vždy **přesně**



# Záruka a důležité pokyny

*Pečlivě uschovejte!*

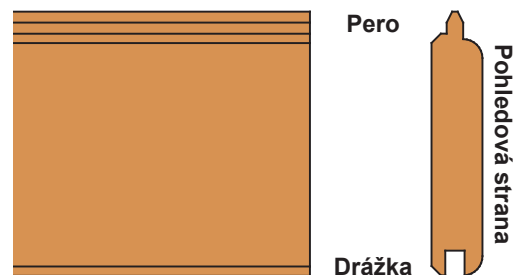
neodpovídají návodu, jsou pouze orientační. Změny vzhledu a změny technické povahy jsou možné. Dávejte pozor, zda máte šrouby zašroubovat zevnitř nebo zvenčí. Šrouby, které nejsou vidět zvenčí, dodávají vašemu zahradnímu výrobku lepší vzhled. Při montáži nevstupujte na střechu! Střecha není dimenzována pro bodové zatížení tohoto druhu.

## Co je to stavební dřevo?

Stavební dřevo je nehoblované hrubé dřevo, které je opatřeno perodrážkou. Stavební dřevo je ideální na střechy a podlahy. V současnosti je stavební dřevo většinou na pohledové straně ohoblované. Námí používané stavební dřevo má vždy jednu dobrou hustou stranu a jednu horší řidší stranu. Vysoký počet suků na prknech zvýrazňuje přírodní charakter dřeva a nejedná se o nižší kvalitu. Prkna do sebe pouze zasouváte. Nestlačujte je k sobě.

## Střešní krytina

Pokud máte domek s taškovou střechou, musíte před použitím šindelů bezpodmínečně provést pokládku střešní lepenky. U všech ostatních domků pod šindele střešní lepenku nepokládejte. U zahradního domku s plochou nebo pultovou střechou **nepoužívejte šindele**, ale samolepicí střešní fólii. Střešní krytinu bezpodmínečně kontrolujte v pravidelných intervalech a po extrémním počasí (např. bouře).



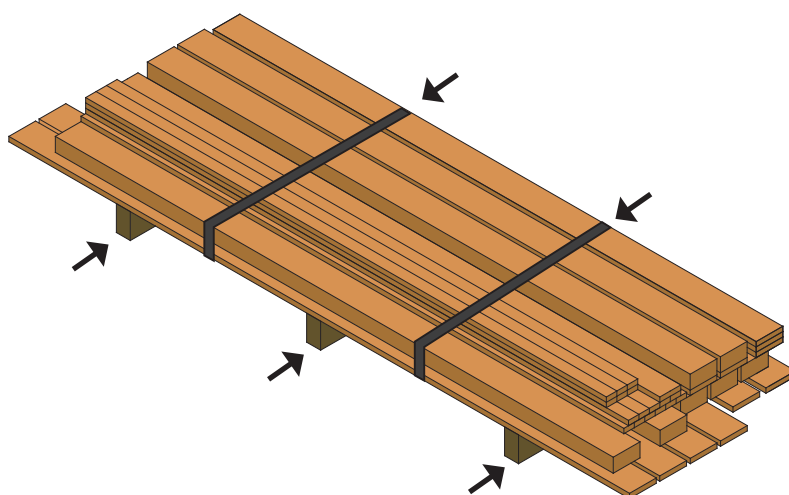
**Pokud nebude toto opatření správně provedeno, může dojít k deformacím a změnám tvarů. Nejedná se o důvod k reklamaci.**

## Vyzvednutí vráceného zboží

Z důvodu ručení za škody musí být zboží vždy uloženo na hranici pozemku. Vytvořte stabilní balík, který svážete nejlépe dvěma nebo třemi lany nebo popruhy (v závislosti na délce zboží) v rovnoměrných vzdálenostech.

V příčném směru pod zbožím musí být uloženy původní příčné podložky, rovněž v rovnoměrných vzdálenostech.

Při vyzvednutí vráceného zboží neakceptujeme zásilky na účet adresáta.





# Důležité informace o výrobku

Čtěte pozorně  
a uschovejte!

## Obsah

- 1 Severské dřevo
- 2 Optoelektronické třídění
- 3 Bobtnání a smršťování dřeva
- 4 Typické vlastnosti dřeva
- 5 Plísňě materiálů impregnovaných v impregnačním kotli (KDI)
- 6 Dřevo s barevným nátěrem
- 7 Neošetřené výrobky
- 8 Předvrtání šroubových spojů
- 9 Dřevo tlakově impregnované v impregnačním kotli
- 10 Spontánní prasknutí jednovrstvého bezpečnostního skla (ESG)
- 11 Podložky z materiálu s ošetřením KDI



### 1. Severské dřevo

Získali jste výrobek, který je vyroben z obnovitelné přírodní suroviny. Jedná se převážně o smrkové dřevo z lesů v severní Evropě. Severský smrk roste z klimatických důvodů pomalu a tvoří proto jemné a husté letokruhy. Toto dřevo je odolné, trvanlivé a stabilní. K výrobě výrobku, který se bude deformovat jen minimálně, je dřevo technicky vysušeno na hodnotu cca 16 % vlhkosti.

### 2. Optoelektronické třídění (skener)

U společnosti Karibu je většina prken optimalizována na 50 metrů dlouhém kapovacím zařízení s předřazeným barevným skenerem. Zde je provedeno automatické vyřízení nedovolených defektů dřeva, jako jsou např. mechanické vady, hluboké nebo průběžné trhliny a vady vzniklé hoblováním. Tím je dosaženo konstantní vysoké kvality dřeva a současně tím chráníme životní prostředí, protože je provedeno optimální využití materiálu.

### 3. Bobtnání a smršťování dřeva

Dřevo neustále žije a pracuje za různých povětrnostních podmínek, především během první sezóny, a to i přes technické vysušení a správnou ochranu.

Za vysoké vlhkosti se dřevo roztahuje (stěny „povyrostou“ o několik cm), aby se za sucha opět smršťilo. Tím nelze zcela vyloučit deformaci prken a trámků, vytékání pryskyřice a popraskání. Především pro masivní dřevo je typická různá kresba a uvolňování suků.

#### 3.1 Bobtnání a smršťování dřeva

*Především u srubových staveb*

Fošny a prkna nesmějí být pevně spojena přes několik sroubených spojů (např. regály) tak, aby bylo zajištěno rovnoměrné nabývání a smršťování dřeva. V opačném případě může dojít k tvorbě spár apod.! Na to je důležité pamatovat i při instalaci oken a dveří. Dveřní a okenní lišty smějí být spojeny pouze s okny nebo dveřmi, v žádném případě se sroubenými fošnami!

Z konstrukčních důvodů mohou při přepravě nebo montáži prasknout vnější rohy štítu. Nejedná se o důvod k reklamaci, protože zde nejde o statickou funkci. Při montáži tyto rohy upevněte k domku drátem, kličem apod.

### 4. Typické vlastnosti dřeva

Přírodní surovina dřevo má typické vlastnosti, které jsou rozdílné strom od stromu, a tím i prkno od prkna.

Za určitých podmínek může být ve vašem výrobku dřevo s následujícími vlastnostmi:



# Důležité informace o výrobku

Čtěte pozorně  
a uschovejte!

## **Tyto vlastnosti jsou pro dřevo typické a nelze je proto reklamovat:**

### **5. Plísně ve dřevě ošetřeném v impregnačním tlakovém kotli (kdi)**

Při impregnování dřeva je dřevo pod tlakem napuštěno roztokem impregnačních solí, takže ošetřené dřevo má vysokou vlhkost a schne pomalu. Při skladování v uzavřených prostorách nebo při nedostatečném větrání se rychle tvoří plísně.

Zdraví ani stabilita nejsou ohroženy, protože plísně se zachytí pouze na povrchu dřeva. K odstranění často stačí okartáčování. Na silněji

### **Povrchové trhliny, které se dále nerozevírají**

Popraskání následkem schnutí jsou spojena s různými vlastnostmi při bobtnání a sesychání dřeva v příslušném směru. Tento jev nemá vliv na funkčnost. V závislosti na povětrnostních podmínkách se mohou tyto trhliny zvětšovat nebo zavírat.



### **Přirostlá kůra**

Tento jev je patrný na stromech, např. u rozvidlených větví. Na prknech se objeví v podobě malých tmavých oblastí.



### **Zásmolky**

Zásmolky jsou dutiny v kmenech stromů bohatých na pryskyřici, které jsou naplněné pryskyřicí (např. smrky a borovice). Pokud jsou tyto dutiny při zpracování dřeva otevřeny naříznutím nebo hoblováním, lepivá pryskyřice vyteče. Pryskyřici můžete snadno odstranit utěrkou namočenou do acetonu.



### **Dřeň**

Strom je zásobován dření. Občas jsou tyto hnědé pruhy chybně interpretovány jako hniloba.



### **Deformovaná, ale obrobená prkna**

Tato prkna jsou před montáží zakřivená nebo zkroucená. Po sestavení kompletní stěny se mohou tato prkna následkem montáže opět „narovnat“ a tím jsou i použitelná.



### **Stavební dřevo**

Stavební dřevo je nehoblované hrubé dřevo, které je opatřeno perodrážkou. Stavební dřevo je ideální na střechy a podlahy. V současnosti je stavební dřevo většinou na pohledové straně ohoblované.



Námi používané stavební dřevo má vždy jednu dobrou hustou stranu a jednu horší řidší stranu. Vysoký počet suků na prknech zvýrazňuje přírodní charakter dřeva a nejedná se o nižší kvalitu. Tato prkna mohou být navíc na spodní straně krajinky nebo u nich zčásti může chybět drážka nebo pero.

### **Mírně vylomené povrchové suky**

Při hoblování (profilování prken) může dojít k vylomení větvi, které jsou přímo na okraji prken. Při sesazování prken musejí prkna lícovat. Nesmíte „přes ně vidět“.





# Důležité informace o výrobku

Čtěte pozorně  
a uschovejte!

napadených místech použijte k odstranění čisticí prostředky pro domácnost, které obsahují chlor!

## 6. Dřevo s barevným nátěrem (z výroby)

U výrobků s barevnou úpravou jsou finálně upraveny pouze vnější strany. Vnitřní strany musí být natřeny (s výjimkou saunových domků bez předsíně), jinak zaniká záruka. Pamatujte, že před montáží musíte ošetřit pero a drážku. Jakmile je výrobek kompletně smontován, můžete provést konečnou úpravu velkých ploch.

Z důvodu výrobního procesu nejsou čela lišt zčásti opatřeny finálním ošetřením. Ty musejí být ošetřeny po montáži.

Bílé krycí lišty (např. na střeše) mají 3 lakované strany a jednu stranu, která je opatřena pouze základovým nátěrem. Při montáži pamatujte, že strana se základovým nátěrem bude později skrytá. Barevný odstín bílých součástí je RAL 1015 slonová kost.



### Strukturu dřeva a typické vlastnosti dřeva můžete lakováním zvýraznit:

- Vrstva laku může způsobit vystoupení pryskyřice na povrch. Pryskyřici můžete snadno setřít utěrkou napuštěnou acetonem.
- Následkem různé míry vsáknutí barev do dřeva, které je způsobeno strukturou vláken, může mít vrstva laku různou tloušťku a povrchový lesk.

Naše barvy mají následující čísla:

	Barva	Číslo
	Slonová kost světlá	RAL 1015
	Terra šedá	RAL 060.40.05
	Dopravní šedá	RAL 7042
	Šedoběžová	RAL 1019

## 7. Neošetřené výrobky

(ošetření dřeva)

Vnitřní strany musí být také natřeny (s výjimkou saunových domků bez předsíně), jinak zaniká záruka.

Informace o vhodných lazurách vám poskytne specializovaný prodejce barev. Použijte ochrannou lazuru na dřevo s otevřenými póry a ochranou proti hnilobě a škůdcům. Příliš hustý nátěr zabraňuje vysychání dřeva po silném dešti, čímž může dojít k poškození.



# Důležité informace o výrobku

Čtěte pozorně  
a uschovejte!

Všechny součásti, tedy stěny, dveře, podlaha a střešní prkna, střešní desky, lišty, latě apod. až na součásti, které byly impregnovány v tlakovém impregnačním kotli, musejí být vždy ošetřeny z obou stran. Místa na dřevě, která později po montáži nebudou přístupná (např. drážky a pera), ošetřete před montáží. Po montáži opatřete domek dvěma vrstvami ochranného nátěru použitím lazury k ochraně dřeva s otevřenými póry (ne silnovrstvá lazura!). Ochranný nátěr musíte obnovovat nejpozději každé dva roky. Tyto předpisy k péči platí výhradně pro venkovní dřevěné výrobky.

**Orientační pravidlo pro potřebné množství lazury: 80 ml na každý m<sup>2</sup> z jedné strany na jednu vrstvu.**

## 8. Předvrtání šroubových spojů

Dřevo je občas skutečně svébytný materiál, proto musíte každý šroubový spoj nejdříve předvrtat. V opačném případě může dojít k podélnému prasknutí a rozštípnutí dřeva! Pevnost předvrtaného spoje je výrazně vyšší než u spoje, který předem nevyvrtáte. Pokud by přesto došlo k prasknutí nebo odštípnutí, rychle pomůže několik kapek kliču a „škoda“ je rychle a snadno odstraněna.

## 9. Dřevo tlakově impregnované v impregnačním kotli

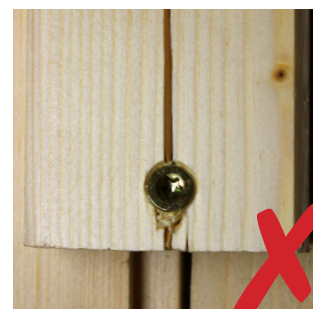
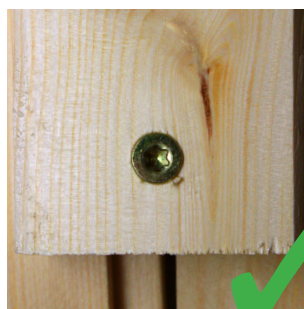
Náš sortiment zahrnuje celou řadu výrobků, jako jsou přístřešky na auta, zastřešení teras nebo dětské prolézačky, které jsou vyrobeny z tlakově impregnovaného dřeva v impregnačním kotli.

Pro naše dřevo používáme moderní metody tlakové impregnace v impregnačním kotli (KDI). Jedná se o efektivní a ekologicky přijatelnou metodu ochrany dřeva. Dřevo je pod tlakem napouštěno zkapalněnými impregnačními solemi, které se propojí se dřevem.

Takové dřevo může mít příp. určité vlastnosti, jako např.

### Trhliny v KDI

Tlakově impregnované dřevo v impregnačním kotli je výše uvedenou metodou chráněno před působením vody, povětrnostních vlivů a napadení škůdci. Trhliny na dřevě ošetřené metodou KDI vznikají procesem bobtnání a sesychání. Následkem sesychání dřeva nelze vždy vyloučit popraskání. Při rychlejším schnutí mohou vznikající síly překročit vnitřní pevnost dřeva, struktura dřeva se roztrhne a vzniknou trhliny. Tato vlastnost ale nemá vliv na stabilitu ani na trvanlivost dřeva. V závislosti na povětrnostních vlivech se mohou tyto trhliny opět téměř kompletně zacelit.



### Plíseň na dřevě KDI

Pokud dojde k napadení plísní, jedná se o askomycety (vřeckovýtrusné houby) nebo fungi imperfecti (houby nedokonalé). Nejčastěji se ze zástupců askomycetů vyskytují druhy penicillium a aspergillus. Plísňové houby se živí obsahem narušených buněk a organickými nečistotami...

Plísně rostou pouze na povrchu dřeva a nepronikají hlouběji dovnitř dřeva. Pevnost dřeva není narušena, může dojít pouze k zabarvení dřeva.

Po vysušení dřeva plíseň odumře a lze ji mechanicky odstranit použitím průmyslového vysavače s jemným filtrem. Alternativně se osvědčilo potírání plísní použitím 5% roztoku kyseliny octové.

### Zeleno bílé tečky na povrchu

Na povrchu dřeva jsou často patrné zelenavé/bílé tečky. Často je na první pohled identifikujeme jako plísně. Jedná se ale pouze o neškodné krystaly soli, které se na povrchu spojily s pryskyřicí ze dřeva. Tyto tečky časem zmizí a dále se neprojeví.

Tyto solné krystaly na povrchu jsou potvrzením kvality pečlivé tlakové impregnace v impregnačním kotli.

### Lišty KDI (hrany přírodní)

Místa řezů, která vypadají, že byla ponechána v přírodním stavu, nelze z technických důvodů vyloučit. Krátké díly nelze tlakově impregnovat v kotli a dřevo navíc vsákne z důvodu různé velikosti buněk různého množství impregnačního roztoku. Čím blíže je buňka jádru, tím méně vlhkosti nasákne. Tato místa můžete později ošetřit impregnačním roztokem ručně.





# Důležité informace o výrobku

Čtěte pozorně  
a uschovejte!

## 10. Spontánní prasknutí jednovrstvého bezpečnostního skla (ESG)

Při použití jednovrstvého bezpečnostního skla hrozí z důvodu vměstků sulfidu niklu ve skle, kterým se nelze vyhnout a ani je rozpoznat, nebezpečí spontánního prasknutí skla.

Spontánní prasknutí je nutné považovat za přijatelné obecné riziko.

Spontánní praskliny v jednovrstvém bezpečnostním skle (ESG) nepředstavují důvod k reklamaci.

## 11. Podložky z materiálu s ošetřením KDI

Podložky domku nesmějí chybět v žádné z našich dodávek.

Naše podložky vyrábíme z tlakově impregnovaného dřeva v impregnačním kotli (zelená/hnědá/nehoblovaná) a jsou v každém balení potřebné k vytvoření správné struktury balíku.

Mimo jiné je k podložkám připnutá i bílá obalová fólie. Na každém balíku je nalepeno upozornění, že tyto součásti nejsou pouze obalovým materiálem a jsou součástí dodaného domku.

