



Záruka a důležité pokyny

Pečlivě uschovejte!

service@karibu.de

Před montáží proveďte kontrolu svého výrobku podle kusovníku a vyplňte následující kontrolní seznam:

- | | | | | | |
|-----|--|--------------------------|-----|--------------------------|----|
| 1 | Byly dodány kompletně všechny součásti? | <input type="checkbox"/> | Ano | <input type="checkbox"/> | Ne |
| 2 a | Jsou všechny součásti bez viditelného poškození? | <input type="checkbox"/> | Ano | <input type="checkbox"/> | Ne |
| 2 b | Pokud ne: Bude vada po sestavení pravděpodobně skrytá? | <input type="checkbox"/> | Ano | <input type="checkbox"/> | Ne |
| 3 a | Jsou všechny součásti bez viditelných deformací? | <input type="checkbox"/> | Ano | <input type="checkbox"/> | Ne |
| 3 b | Pokud ne: Bude vada po sestavení pravděpodobně skrytá? | <input type="checkbox"/> | Ano | <input type="checkbox"/> | Ne |
| 4 | Mají všechny součásti správné rozměry? | <input type="checkbox"/> | Ano | <input type="checkbox"/> | Ne |
| 5 | U barevných výrobků: Není barva oprýskaná? | <input type="checkbox"/> | Ano | <input type="checkbox"/> | Ne |

Pokud jste na některou z otázek (kromě č. 2a a 3a) odpověděli „ne“, vyplňte přiložený **reklamační formulář** a odešlete jej společnosti

K rychlejšímu vyřízení žádosti můžete využít využít i našeho portálu online.

Karibu.

V případě poškození pokud možno připojte fotografie.

<https://www.karibu.de/service/reklamation/>

Na této adrese najdete kontaktní formulář a informační videa k vašemu výrobku



Jakmile budeme mít všechny údaje o vaší reklamaci ověříme je v závislosti na rozsahu zpravidla do 24 - 48 hodin a dodáme vám příp. náhradní díly.

Vzhledem k tomu, že reklamacie uznáváme zpravidla pouze u nesestaveného výrobku, žádáme vás, abyste počkali s další montáží až do doručení náhradních dílů.

Při splnění následujících podmínek poskytujeme **záruku** na funkci od našeho data dodání **po dobu 5 let**, a to pouze na naše dřevěné výrobky, pokud jsou vyrobeny ze dřeva, ne však na související konstrukční díly nebo součásti našeho výrobku, které jsou vyrobené z jiného materiálu než je dřevo.

Během záruční lhůty budou vadné díly bezplatně vyměněny a dodány. Náklady vzniklé výměnou nejsou zárukou kryty. Nároky na záruční plnění mohou být uplatněny pouze spolu s originálním reklamačním formulářem a originálním prodejním dokladem. Proto vás žádáme, abyste tyto dokumenty pečlivě uschovali.



Záruka a důležité pokyny

Pečlivě uschovejte!

Pozor! Změny barev, suky, zásmolky, mírné deformace, částečné trhliny do 30 cm nebo podobné změny, které souvisejí s přírodními vlastnostmi dřeva, nejsou důvodem k reklamaci.

Hoblované dřevo (podlahová a střešní prkna) připouští v rámci své kvality i suky, trhliny a barevné změny. Na spodní straně může být i vytržený materiál a zčásti odlomené pero, to ale nezpůsobí problémy při kompletování dřevěné plochy. Deformace oken a dveří je přijatelná, dokud je zaručena funkce těchto dílů. Záruka se nevztahuje na střešní lepenku. Pokud jste zakoupili výrobek s nastavitelnými dveřními závěsy, musíte v závislosti na povětrnostních vlivech vyrovnat dveře utažením nebo povolením závěsů tak, aby bylo možné dveře vždy zavírat.

Reklamace vad, které vznikly z následujících důvodů:

- nesprávně provedený základ a základová konstrukce
- montáž nebyla provedena v souladu s naším montážním návodem
- výrobek byl vystaven působení větru o síle přesahující stupeň 7 bft, došlo k přírodní katastrofě nebo jinému druhu působení násilí
- zatížení střechy hmotností více než 75 kg/m² (např. sníh, vegetace na střeše)
- provedení konstrukčních změn na montážní sadě
- nedodržení pokynů k péči a s tím související vady
- nedostatečná péče o dřevo
- vadný nebo žádný ochranný nátěr dřeva (u výrobků, které používáte venku)
- poškození dřeva/zabarvení způsobené nedostatečným větráním
- nedodržení minimální vzdálenosti sauny/infračervené kabiny 10 cm od stropu a stěn

nebudou akceptovány.

Níže uvádíme několik tipů a rad k montáži a udržování vašeho nového výrobku a vysvětlení některých pojmů:

Před zahájením montáže

Přesně dodržujte pořadí na jednotlivých stránkách! Výkresy v montážním návodu vždy přesně neodpovídají návodu, jsou pouze orientační. Změny vzhledu a změny technické povahy jsou kdykoliv možné.

Sauna musí stát na vodorovném povrchu!

Důležité upozornění! Pro udržení dlouhé životnosti vaší sauny nebo infračervené kabiny je důležité dodržet vzdálenost 10 cm od stěny a stropu. Při montáži pamatujte, že sauna je sešroubována zvenčí.

Upozornění - sauna 38 mm: Na základě charakteristiky této sauny musejí být jednotlivá prkna vrstvena přes sebe. Tím může dojít k výškovým rozdílům stěn. Ty nejsou ovšem podstatné, protože sauna má jednotnou výšku díky hornímu věnci.

Sauna	Výška stropu
Sauna 38 mm	min. 2,10 m
Sauna 40 mm	min. 2,22 m
Sauna 68 mm	min. 2,10 m
Infrakabina	min. 2,12 m



Záruka a důležité pokyny

Pečlivě uschovejte!

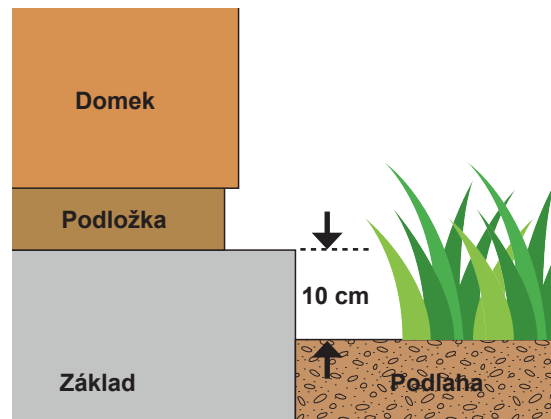
Příprava plochy nebo základu

Pro stabilitu, funkci a trvanlivost domku je neodmyslitelný dobrý základ. Pouze absolutně vodorovný a nosný základ zaručuje bezvadné lícování jednotlivých stěn a dobrou stabilitu.

Proto doporučujeme připravit základovou desku. Musí být o něco větší než obrys podložek. Tato deska dále musí být minimálně o **10 cm výše** než okolní podlaha. To slouží jako ochrana proti postříkání. Podložky musejí být položeny tak, aby tvořily pravouhlý obdélník.

Pozor: Podložky částečně tvoří paletu kompletního balíku. V tomto případě musíte podložky nejprve odšroubovat od dřevěných příčníků. Podložky jsou z výrobních důvodů vždy nehoblované. Nejedná se o vadu a tato skutečnost tedy ani není důvodem k reklamaci.

Každou podložku musíte pevně spojit se základem. Tento krok slouží jako ochrana proti působení větru. Nařežte obalovou fólii domku na cca 65 mm široké pruhy a položte je pod podložky k ochraně proti vzlínající vlhkosti.



Střešní krytina

Pokud máte domek s taškovou střechou, musíte před použitím šindelů bezpodmínečně provést pokládku střešní lepenky. U všech ostatních domků pod šindele střešní lepenku nepokládejte. U zahradního domku s plochou nebo pultovou střechou **nepoužívejte šindele**, ale samolepicí střešní fólii. Střešní krytinu bezpodmínečně kontrolujte v pravidelných intervalech a po extrémním počasí (např. bouře).

Údržba a čištění

- Vždy pamatujte, že saunu musí být možné po použití dobře vyvětrat.
- Skvrny od pryskyřice můžete bez problémů otřít utěrkou namočenou do acetonu.
- Při pobytu v sauně používejte pod sebou ručník.
- V závislosti na konstrukci stěn a používání sauny vysajte jednou až dvakrát do roka z drážek a výklenků prach a nečistoty. Jinak otírejte stěny, lavice a strop pouze vlhkou utěrkou (ne mokrou!).
- Hrubé nečistoty na lavicích můžete odstranit jemným brusným papírem. Dále pak můžete sedadla a lavice vyčistit dezinfekčními prostředky.
- Čištění, především při použití prostředků obsahujících chlor, ale smíte provést pouze ve vychladlé sauně. Doporučujeme přitom použití rukavic (dodržujte bezpečnostní předpisy). Zatímco horní lavice jsou samy o sobě dezinfikovány vysokou teplotou, vyžadují dřevěné díly u podlahy mimořádnou pozornost, protože zde často není dosaženo natolik vysokých teplot. Před dalším použitím vyčištěné sauny musíte opět saunu dobře vyvětrat a vysušit.
- Použití saunovacího topného zařízení, které není dostatečně naplněno kameny, není dovoleno.

Spontánní prasknutí jednovrstvého bezpečnostního skla (ESG)

Při použití jednovrstvého bezpečnostního skla hrozí z důvodu vměstků sulfidu niklu ve skle, kterým se nelze vyhnout a ani je rozpoznat, nebezpečí spontánního prasknutí skla. Spontánní prasknutí je nutné považovat za přijatelné obecné riziko. Spontánní praskliny v jednovrstvém bezpečnostním skle (ESG) nepředstavují důvod k reklamaci.

Instalace infračerveného zářiče

Infračervené zářiče nesmíte vystavit žádné vlhkosti. Zářiče nezakrývejte, nebezpečí požáru! Před prvním použitím musíte infrakabinu rozehrát a vyvětrat. **Pozor, zářiče nesmíte v žádném případě používat společně se saunovými kameny. Zářiče používejte až po vyschnutí kabiny!**



Záruka a důležité pokyny

Pečlivě uschovejte!

Bezpečnostní pokyny

Záruka je poskytnuta výhradně při dodržení **všeobecných pokynů, návodu k montáži, technického návodu a záručních ustanovení.**

Při montáži sauny dávejte pozor na elektrické kabely, které jste již položili k jednotlivým prvkům. Udržujte dostatečnou vzdálenost šroubů od kabelových průchodků. Vodiče teplotních čidel nesmíte zalomit. Ani kabely, které nabízí společnost Karibu, nesmíte ostře zalomit. Zajistěte minimální poloměr ohybu 60 mm. Kabely nesmíte pokládat přes ostré hrany. Hrany a okraje, které jsou v kontaktu s kabely, vždy zaoblete brusným papírem. Elektrické kabely, které jsou vedeny uvnitř saunovací kabiny, musejí být zakryty dodanou kabelovou lištou. K upevnění lišty použijte předvrtané otvory pro šrouby. Kabely musíte případně zkrátit tak, aby volně neležely.

Dodržte výstražné a bezpečnostní pokyny v návodu k obsluze a v návodu k montáži elektrických zařízení.

Nikdy nezakrývejte větrací štěrby.

Tento přístroj není určen k tomu, aby ho používaly osoby (včetně dětí) s omezenými fyzickými, smyslovými nebo duševními schopnostmi nebo osoby s nedostatkem zkušeností a s nedostatkem znalostí, s výjimkou případů, kdy na ně dohlíží osoba zodpovědná za jejich bezpečnost, nebo pokud od této osoby dostaly pokyny, jak má s přístrojem manipulovat. Děti musejí být pod dohledem tak, aby si s přístrojem nehrály.

Připojení kamen a řídicí jednotky

Rozvody řídicí jednotky mimo řídicí jednotku a kamna musejí být chráněny, zabezpečeny proti zkratu a zajištěny proti namáhání v tahu. Před prvním uvedením do provozu musí autorizovaný elektrikář provést závěrečnou kontrolu elektrického zařízení podle BGV A3 nebo VDE 0701 - 702 spolu s protokolem.

Pokud je některý elektrický kabel nebo přístroj poškozený, kontaktujte nás v souladu se záručními ustanoveními. Opravy elektrických přístrojů smí provést pouze autorizovaný elektrikář.

Autorizovaný elektrikář musí také označit příslušné vybavení na přiloženém typovém štítku. Štítek musí být instalován na dobře viditelném místě nad kamny.

Na topné tyče se záruka nevztahuje!

Připojení vodičů snímačů

Vodiče snímačů a přívodní kabely nesmějí být pokládány společně, ani nesmějí být vedeny společnými průchodkami. Společná pokládka může vyvolat poruchy elektronických systémů, např. kolísání spínacích relé. Pokud je společná pokládka nutná, musíte použít stíněné vodiče snímačů, např. LIYLY-O (4x 0,5 mm²). Přitom musí být stínění připojeno v saunovacích kamnech ke kostře.

Připojte vodiče snímačů ke kamnům k příslušně označené svorce.

Při instalaci saunovacích topných zařízení dodržujte ustanovení DIN VDE 0100 část 703! Tato norma obsahuje ve svém posledním znění se změnami, které je platné od února 2006, odstavec 703.412.05 (citát):

Doplňující ochrana musí být u všech elektrických obvodů sauny zajištěna jedním nebo několika proudovými chrániči (RCD) s návrhovým rozdílovým proudem, který není větší než 30 mA. Výjimku zde tvoří saunová topidla.

Saunovací kamna firmy Karibu a příslušné řídicí prvky smí připojit výhradně autorizovaný odborník při dodržení všech příslušných norem a směrnic. Pro tato kamna je nutná silnoproudá přípojka (3 NAC 400 V).

Větrací a odvětrávací otvory v sauně nesmí být přestavené nebo uzavřené. Kameny smějí být do saunovacích kamen vkládány z vypnutých a zcela vychladlých kamen, a v tomto stavu smějí být opět odebrány. Nedotýkejte se jich, pokud jsou zahřáté, ani je v takovém stavu nepokládejte na dřevo! Na střechu sauny nepokládejte žádné předměty nebo věci.



Záruka a důležité pokyny

Pečlivě uschovejte!

Kabelová přípojka dekorálních věnců

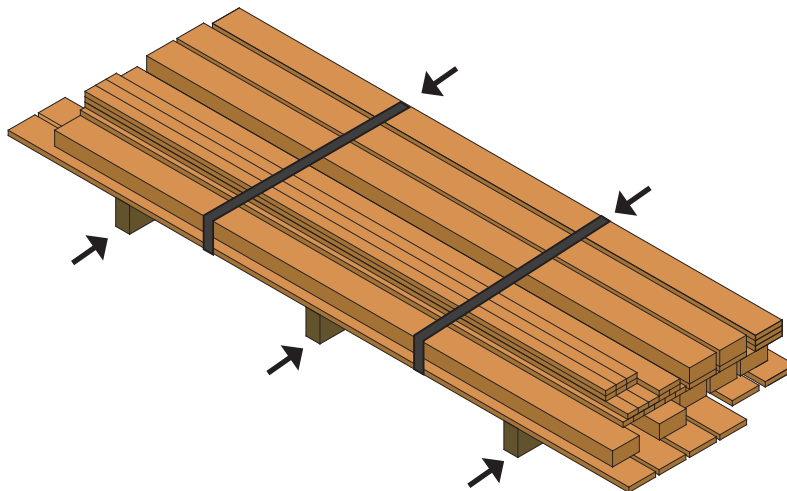
Po provedení montáže upevněte kabely do kabelového žlabu. Na střechu sauny nepokládejte do blízkosti kabelů žádné ostré předměty. Pamatujte, že zářivky dekorálních věnců nejsou připojeny k řídicí jednotce.

Vyzvednutí vráceného zboží

Z důvodu ručení za škody musí být zboží vždy uloženo na hranici pozemku. Vytvořte stabilní balík, který svážete nejlépe dvěma nebo třemi lany nebo popruhy (v závislosti na délce zboží) v rovnoměrných vzdálenostech.

V příčném směru pod zbožím musí být uloženy původní příčné podložky, rovněž v rovnoměrných vzdálenostech.

Při vyzvednutí vráceného zboží neakceptujeme zásilky na účet adresáta.





Důležité informace o výrobku

Čtěte pozorně
a uschovejte!

Obsah

- 1 Severské dřevo
- 2 Optoelektronické třídění
- 3 Bobtnání a smršťování dřeva
- 4 Typické vlastnosti dřeva
- 5 Plísňě materiálů impregnovaných v impregnačním kotli (KDI)
- 6 Dřevo s barevným nátěrem
- 7 Neošetřené výrobky
- 8 Předvrtání šroubových spojů
- 9 Dřevo tlakově impregnované v impregnačním kotli
- 10 Spontánní prasknutí jednovrstvého bezpečnostního skla (ESG)
- 11 Podložky z materiálu s ošetřením KDI



1. Severské dřevo

Získali jste výrobek, který je vyroben z obnovitelné přírodní suroviny. Jedná se převážně o smrkové dřevo z lesů v severní Evropě. Severský smrk roste z klimatických důvodů pomalu a tvoří proto jemné a husté letokruhy. Toto dřevo je odolné, trvanlivé a stabilní. K výrobě výrobku, který se bude deformovat jen minimálně, je dřevo technicky vysušeno na hodnotu cca 16 % vlhkosti.

2. Optoelektronické třídění (skener)

U společnosti Karibu je většina prken optimalizována na 50 metrů dlouhém kapovacím zařízení s předřazeným barevným skenerem. Zde je provedeno automatické vyřízení nedovolených defektů dřeva, jako jsou např. mechanické vady, hluboké nebo průběžné trhliny a vady vzniklé hoblováním. Tím je dosaženo konstantní vysoké kvality dřeva a současně tím chráníme životní prostředí, protože je provedeno optimální využití materiálu.

3. Bobtnání a smršťování dřeva

Dřevo neustále žije a pracuje za různých povětrnostních podmínek, především během první sezóny, a to i přes technické vysušení a správnou ochranu.

Za vysoké vlhkosti se dřevo roztahuje (stěny „povyrostou“ o několik cm), aby se za sucha opět smršťilo. Tím nelze zcela vyloučit deformaci prken a trámků, vytékání pryskyřice a popraskání. Především pro masivní dřevo je typická různá kresba a uvolňování suků.

3.1 Bobtnání a smršťování dřeva

Především u srubových staveb

Fošny a prkna nesmějí být pevně spojena přes několik sroubených spojů (např. regály) tak, aby bylo zajištěno rovnoměrné nabývání a smršťování dřeva. V opačném případě může dojít k tvorbě spár apod.! Na to je důležité pamatovat i při instalaci oken a dveří. Dveřní a okenní lišty smějí být spojeny pouze s okny nebo dveřmi, v žádném případě se sroubenými fošnami!

Z konstrukčních důvodů mohou při přepravě nebo montáži prasknout vnější rohy štítu. Nejedná se o důvod k reklamaci, protože zde nejde o statickou funkci. Při montáži tyto rohy upevněte k domku drátem, kličem apod.

4. Typické vlastnosti dřeva

Přírodní surovina dřevo má typické vlastnosti, které jsou rozdílné strom od stromu, a tím i prkno od prkna.

Za určitých podmínek může být ve vašem výrobku dřevo s následujícími vlastnostmi:



Důležité informace o výrobku

Čtěte pozorně
a uschovejte!

Tyto vlastnosti jsou pro dřevo typické a nelze je proto reklamovat:

5. Plísně ve dřevě ošetřeném v impregnačním tlakovém kotli (kdi)

Při impregnování dřeva je dřevo pod tlakem napuštěno roztokem impregnačních solí, takže ošetřené dřevo má vysokou vlhkost a schne pomalu. Při skladování v uzavřených prostorách nebo při nedostatečném větrání se rychle tvoří plísně.

Zdraví ani stabilita nejsou ohroženy, protože plísně se zachytí pouze na povrchu dřeva. K odstranění často stačí okartáčování. Na silněji

Povrchové trhliny, které se dále nerozevírají

Popraskání následkem schnutí jsou spojena s různými vlastnostmi při bobtnání a sesychání dřeva v příslušném směru. Tento jev nemá vliv na funkčnost. V závislosti na povětrnostních podmínkách se mohou tyto trhliny zvětšovat nebo zavírat.



Přirostlá kůra

Tento jev je patrný na stromech, např. u rozvidlených větví. Na prknech se objeví v podobě malých tmavých oblastí.



Zásmolky

Zásmolky jsou dutiny v kmenech stromů bohatých na pryskyřici, které jsou naplněné pryskyřicí (např. smrky a borovice). Pokud jsou tyto dutiny při zpracování dřeva otevřeny naříznutím nebo hoblováním, lepivá pryskyřice vyteče. Pryskyřici můžete snadno odstranit utěrkou namočenou do acetonu.



Dřeň

Strom je zásobován dření. Občas jsou tyto hnědé pruhy chybně interpretovány jako hniloba.



Deformovaná, ale obrobená prkna

Tato prkna jsou před montáží zakřivená nebo zkroucená. Po sestavení kompletní stěny se mohou tato prkna následkem montáže opět „narovnat“ a tím jsou i použitelná.



Stavební dřevo

Stavební dřevo je nehoblované hrubé dřevo, které je opatřeno perodrážkou. Stavební dřevo je ideální na střechy a podlahy. V současnosti je stavební dřevo většinou na pohledové straně ohoblované.



Námi používané stavební dřevo má vždy jednu dobrou hustou stranu a jednu horší řidší stranu. Vysoký počet suků na prknech zvýrazňuje přírodní charakter dřeva a nejedná se o nižší kvalitu. Tato prkna mohou být navíc na spodní straně krajinky nebo u nich zčásti může chybět drážka nebo pero.

Mírně vylomené povrchové suky

Při hoblování (profilování prken) může dojít k vylomení větvi, které jsou přímo na okraji prken. Při sesazování prken musejí prkna lícovat. Nesmíte „přes ně vidět“.





Důležité informace o výrobku

Čtěte pozorně
a uschovejte!

napadených místech použijte k odstranění čisticí prostředky pro domácnost, které obsahují chlor!

6. Dřevo s barevným nátěrem (z výroby)

U výrobků s barevnou úpravou jsou finálně upraveny pouze vnější strany. Vnitřní strany musí být natřeny (s výjimkou saunových domků bez předsíně), jinak zaniká záruka. Pamatujte, že před montáží musíte ošetřit pero a drážku. Jakmile je výrobek kompletně smontován, můžete provést konečnou úpravu velkých ploch.

Z důvodu výrobního procesu nejsou čela lišt zčásti opatřeny finálním ošetřením. Ty musejí být ošetřeny po montáži.

Bílé krycí lišty (např. na střeše) mají 3 lakované strany a jednu stranu, která je opatřena pouze základovým nátěrem. Při montáži pamatujte, že strana se základovým nátěrem bude později skrytá. Barevný odstín bílých součástí je RAL 1015 slonová kost.



Strukturu dřeva a typické vlastnosti dřeva můžete lakováním zvýraznit:

- Vrstva laku může způsobit vystoupení pryskyřice na povrch. Pryskyřici můžete snadno setřít utěrkou napuštěnou acetonem.
- Následkem různé míry vsáknutí barev do dřeva, které je způsobeno strukturou vláken, může mít vrstva laku různou tloušťku a povrchový lesk.

Naše barvy mají následující čísla:

	Barva	Číslo
	Slonová kost světlá	RAL 1015
	Terra šedá	RAL 060.40.05
	Dopravní šedá	RAL 7042
	Šedoběžová	RAL 1019

7. Neošetřené výrobky

(ošetření dřeva)

Vnitřní strany musí být také natřeny (s výjimkou saunových domků bez předsíně), jinak zaniká záruka.

Informace o vhodných lazurách vám poskytne specializovaný prodejce barev. Použijte ochrannou lazuru na dřevo s otevřenými póry a ochranou proti hnilobě a škůdcům. Příliš hustý nátěr zabraňuje vysychání dřeva po silném dešti, čímž může dojít k poškození.



Důležité informace o výrobku

Čtěte pozorně
a uschovejte!

Všechny součásti, tedy stěny, dveře, podlaha a střešní prkna, střešní desky, lišty, latě apod. až na součásti, které byly impregnovány v tlakovém impregnačním kotli, musejí být vždy ošetřeny z obou stran. Místa na dřevě, která později po montáži nebudou přístupná (např. drážky a pera), ošetřete před montáží. Po montáži opatřete domek dvěma vrstvami ochranného nátěru použitím lazury k ochraně dřeva s otevřenými póry (ne silnovrstvá lazura!). Ochranný nátěr musíte obnovovat nejpozději každé dva roky. Tyto předpisy k péči platí výhradně pro venkovní dřevěné výrobky.

Orientační pravidlo pro potřebné množství lazury: 80 ml na každý m² z jedné strany na jednu vrstvu.

8. Předvrtání šroubových spojů

Dřevo je občas skutečně svébytný materiál, proto musíte každý šroubový spoj nejdříve předvrtat. V opačném případě může dojít k podélnému prasknutí a rozštípnutí dřeva! Pevnost předvrtaného spoje je výrazně vyšší než u spoje, který předem nevyvrtáte. Pokud by přesto došlo k prasknutí nebo odštípnutí, rychle pomůže několik kapek kliču a „škoda“ je rychle a snadno odstraněna.

9. Dřevo tlakově impregnované v impregnačním kotli

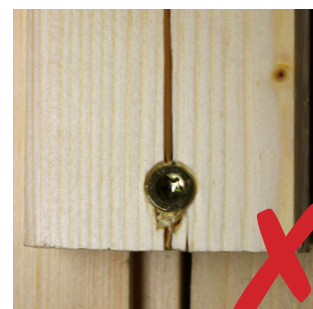
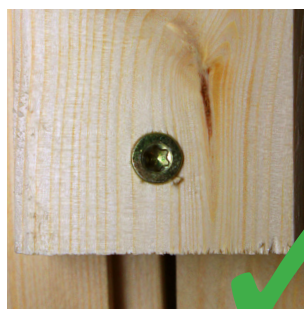
Náš sortiment zahrnuje celou řadu výrobků, jako jsou přístřešky na auta, zastřešení teras nebo dětské prolézačky, které jsou vyrobeny z tlakově impregnovaného dřeva v impregnačním kotli.

Pro naše dřevo používáme moderní metody tlakové impregnace v impregnačním kotli (KDI). Jedná se o efektivní a ekologicky přijatelnou metodu ochrany dřeva. Dřevo je pod tlakem napouštěno zkapalněnými impregnačními solemi, které se propojí se dřevem.

Takové dřevo může mít příp. určité vlastnosti, jako např.

Trhliny v KDI

Tlakově impregnované dřevo v impregnačním kotli je výše uvedenou metodou chráněno před působením vody, povětrnostních vlivů a napadení škůdci. Trhliny na dřevě ošetřené metodou KDI vznikají procesem bobtnání a sesychání. Následkem sesychání dřeva nelze vždy vyloučit popraskání. Při rychlejším schnutí mohou vznikající síly překročit vnitřní pevnost dřeva, struktura dřeva se roztrhne a vzniknou trhliny. Tato vlastnost ale nemá vliv na stabilitu ani na trvanlivost dřeva. V závislosti na povětrnostních vlivech se mohou tyto trhliny opět téměř kompletně zacelit.



Plíseň na dřevě KDI

Pokud dojde k napadení plísní, jedná se o askomycety (vřeckovýtrusné houby) nebo fungi imperfecti (houby nedokonalé). Nejčastěji se ze zástupců askomycetů vyskytují druhy penicillium a aspergillus. Plísňové houby se živí obsahem narušených buněk a organickými nečistotami...

Plísně rostou pouze na povrchu dřeva a nepronikají hlouběji dovnitř dřeva. Pevnost dřeva není narušena, může dojít pouze k zabarvení dřeva.

Po vysušení dřeva plíseň odumře a lze ji mechanicky odstranit použitím průmyslového vysavače s jemným filtrem. Alternativně se osvědčilo potírání plísní použitím 5% roztoku kyseliny octové.

Zeleno bílé tečky na povrchu

Na povrchu dřeva jsou často patrné zelenavé/bílé tečky. Často je na první pohled identifikujeme jako plísně. Jedná se ale pouze o neškodné krystaly soli, které se na povrchu spojily s pryskyřicí ze dřeva. Tyto tečky časem zmizí a dále se neprojeví.

Tyto solné krystaly na povrchu jsou potvrzením kvality pečlivé tlakové impregnace v impregnačním kotli.

Lišty KDI (hrany přírodní)

Místa řezů, která vypadají, že byla ponechána v přírodním stavu, nelze z technických důvodů vyloučit. Krátké díly nelze tlakově impregnovat v kotli a dřevo navíc vsákne z důvodu různé velikosti buněk různého množství impregnačního roztoku. Čím blíže je buňka jádru, tím méně vlhkosti nasákne. Tato místa můžete později ošetřit impregnačním roztokem ručně.



Důležité informace o výrobku

Čtěte pozorně
a uschovejte!

10. Spontánní prasknutí jednovrstvého bezpečnostního skla (ESG)

Při použití jednovrstvého bezpečnostního skla hrozí z důvodu vměstků sulfidu niklu ve skle, kterým se nelze vyhnout a ani je rozpoznat, nebezpečí spontánního prasknutí skla.

Spontánní prasknutí je nutné považovat za přijatelné obecné riziko.

Spontánní praskliny v jednovrstvém bezpečnostním skle (ESG) nepředstavují důvod k reklamaci.

11. Podložky z materiálu s ošetřením KDI

Podložky domku nesmějí chybět v žádné z našich dodávek.

Naše podložky vyrábíme z tlakově impregnovaného dřeva v impregnačním kotli (zelená/hnědá/nehoblovaná) a jsou v každém balení potřebné k vytvoření správné struktury balíku.

Mimo jiné je k podložkám připnutá i bílá obalová fólie. Na každém balíku je nalepeno upozornění, že tyto součásti nejsou pouze obalovým materiálem a jsou součástí dodaného domku.

