

**Produktinformation Saunahaus Loki / + HUUM WIFI Steuergerät  
Sparset  
Artikel-Nr. 1253**



<b>Umbauter Raum</b>	<b>10,6 m<sup>3</sup></b>
<b>Bank 1 Tiefe</b>	<b>57 cm</b>
<b>Innenmaß Tiefe Gesamt</b>	<b>219 cm</b>
<b>Verpackungsmaße mm/Gewicht kg</b>	<b>2390x1190x870x510</b>
<b>Tür Breite</b>	<b>83 cm</b>
<b>Bank 3 Tiefe</b>	<b>57 cm</b>
<b>Dachbreite</b>	<b>234 cm</b>
<b>Durchgangsmaß Breite</b>	<b>78 cm</b>
<b>Bank 2 Tiefe</b>	<b>57 cm</b>
<b>Einstiegsart</b>	<b>Eckeinstieg</b>
<b>Ofenschutz Material</b>	<b>Fichte</b>
<b>Tür Höhe</b>	<b>176,5 cm</b>
<b>Ofenschutz Tiefe</b>	<b>51 cm</b>
<b>Dachfläche</b>	<b>5,8 m<sup>2</sup></b>
<b>Material</b>	<b>Nordische Fichte</b>
<b>Türart</b>	<b>Einflügeltür</b>
<b>Seitenhöhe</b>	<b>223 cm</b>
<b>Außenmaß Breite</b>	<b>231 cm</b>
<b>Spiegelbar</b>	<b>nein</b>
<b>Grundfläche</b>	<b>4,70 m<sup>2</sup></b>
<b>Ofenschutz Breite</b>	<b>60 cm</b>
<b>Bank Material</b>	<b>Espe</b>
<b>Bauweise</b>	<b>Steck-Schraub-System</b>
<b>Wandstärke</b>	<b>38 mm</b>
<b>Fußbodentyp</b>	<b>Massivholz</b>
<b>Durchgangsmaß Höhe</b>	<b>175 cm</b>
<b>Saunadach Dämmung</b>	<b>Mineralwolle</b>
<b>Dachform</b>	<b>Pultdach</b>
<b>Dachneigung</b>	<b>3°</b>
<b>Firsthöhe</b>	<b>227 cm</b>
<b>Innenmaß Breite Gesamt</b>	<b>219 cm</b>
<b>Innenmaß Höhe Gesamt</b>	<b>190 cm</b>
<b>Dachtiefe</b>	<b>248 cm</b>
<b>Saunadach Bauweise</b>	<b>vormontierte Elemente</b>
<b>Farbe</b>	<b>Naturbelassen</b>
<b>Tür Schloss</b>	<b>Zylinderschloss mit 3 Schlüsseln</b>
<b>Anzahl Bänke</b>	<b>3 Stk.</b>
<b>Ofensteuerung</b>	<b>Huum UKU WiFi (App fähig)</b>
<b>Außenmaß Tiefe</b>	<b>231 cm</b>



DIE BESONDERHEITEN UNSERES WIFI Steuergeräts

- Kindersicherung
- Türsensor
- Temperaturschalter
- Überhitzungsschutz



- Sauna per kostenloser App steuerbar
- Integriertes WLAN-Modul
- Steuern Sie Ihre Sauna von unterwegs und sparen Sie Zeit
- Anschluss für Beleuchtung, Verdampfer und Belüftung vorhanden
- Kompatibel mit Bio- und Finischem Saunaofen
- Für Saunaöfen bis 18kW verwendbar

HEIZEN SIE DIE SAUNA ÜBER IHR SMARTPHONE

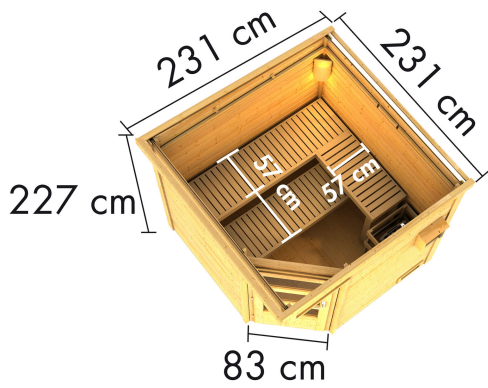
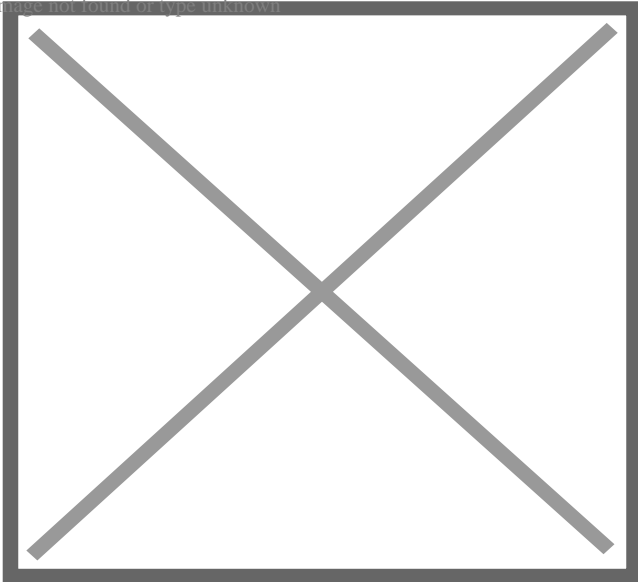




INKLUSIVE

1. Saunaofen
2. Steuergerät
3. Saunaöfen
4. Saunaöfen
5. Saunaöfen
6. Saunaöfen
7. Saunaöfen

Image not found or type unknown





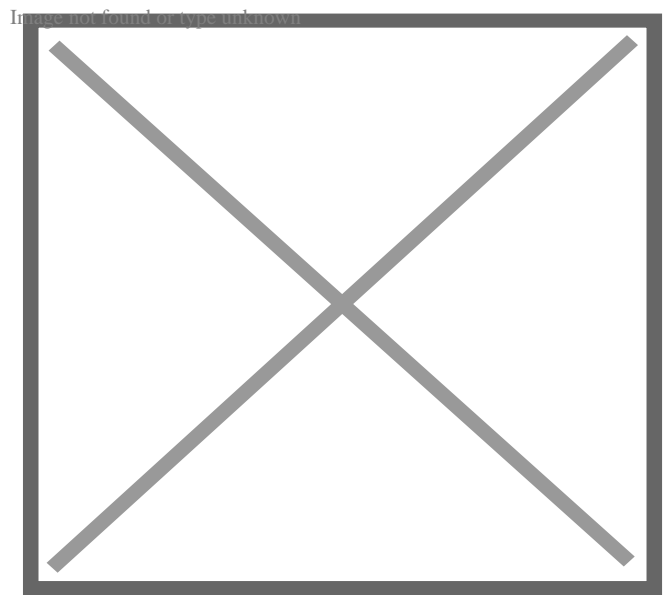
### 38 MM WANDPROFIL

- 01 Aus nordischer Fichte gehobelt
- 02 Doppelte Nut- und Federverbindung
- 03 Perfekter Nut- und Federsitz durch modernsten Frästechnik-Einsatz
- 04 Wasserabweisende Profilierung



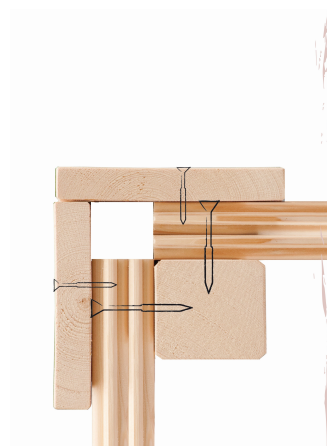
### 9 KW OFEN BIO

- 01 Außenmantel aus Edelstahl
- 02 Integrierte Verdampfeinheit mit Ablauf (Füllmenge 4 l)
- 03 Wassermangelüberwachung
- 04 Inkl. 18 kg Diabassteine



### SAUNALEUCHE CLASSIC

- 01 Holzschirm aus Massivholz
- 02 Nur zur Eckenmontage geeignet
- 03 Robustes und haltbares aluminiumlegiertes Druckguss-Gehäuse
- 04 Korrosionsbeständigkeit



### 38 MM STECK-SCHRAUBSYSTEM

- 01 Einfache Montage
- 02 Einzelne Profilhölzer zur Selbstmontage
- 03 Wasserabweisende Profilierung
- 04 Hohe Stabilität der Wände

## DIE BESONDERHEITEN UNSERES 9 kW Bio-Kombiofens

- Inkl. 18 kg Saunaesteine (Diabas)
- TÜV und VDE geprüft

- Feueraluminierter Innenmantel
- Rückwand und Elektroanschlusskasten aus Feueraluminisiertem Stahl
- Maße (BxHxT): 41 x 50 x 37 cm
- Heizleistung: max. 110 °C



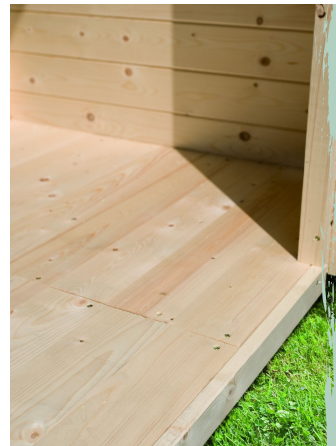
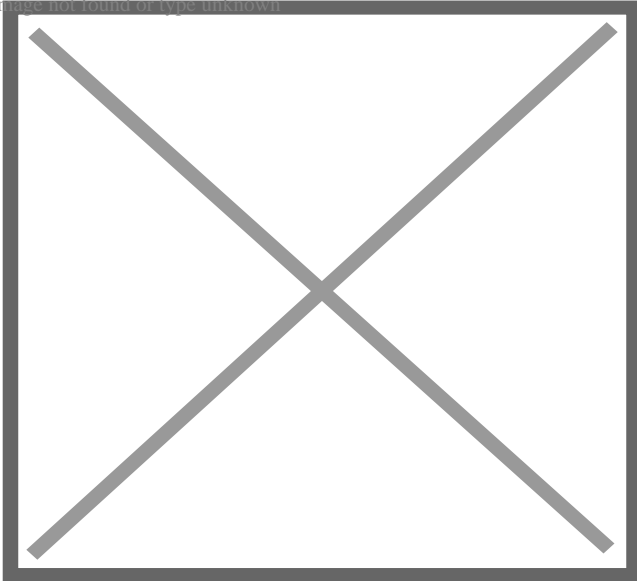
- Verdampfeinheit mit Ablauf (Füllmenge: 4 Liter)
- Bodenblech mit Tropfschale
- Wassermangelüberwachung
- Inkl. kleiner Schale für ätherische Öle
- WLAN-fähiges Steuergerät
- Per kostenloser App steuerbar
- Formschönes Steuergerät/Bedieneinheit
- Leichte Bedienung lokal und in der App
- Anschluss für eine Saunaleuchte oder einen Lüfter vorhanden



### KDI-UNTERLEGER

- 01 Aus nordischen Kiefernholzern
- 02 Kesseldruckimprägnierte Bodenbalken
- 03 Bieten einen langfristigen Schutz gegen aufsteigende Fäulnis
- 04 40 x 60 mm Bodenbalken

Image not found or type unknown



### FUSSBODEN

- 01 Aus hochwertigem Massivholz
- 02 Immer inkl. kesseldruckimprägnierter Bodenbalken
- 03 Bauweise mit Nut- und Federbrettern

