

Produktinformation

Fasshaus 2 Artikel-Nr. 27450



Saunaofen
ohne Ofen

Bank 1 Tiefe	57 cm
Liegeplätze	3
Umbauter Raum	10 m ³
Seitenhöhe	125 cm
Bank 3 Tiefe	57 cm
Innenmaß Breite Gesamt	211 cm
Bank Material	Fichte
Spiegelbar	ja
Saunadach Bauweise	Bohlen
Tür Öffnungsrichtung	rechts und links anschlagbar
Innenmaß Tiefe Gesamt	216,5 cm
Firsthöhe	229 cm
Bank 2 Tiefe	57 cm
Bedarf Dachbahn	7 Rollen
Grundfläche	4,9 m ²
Anzahl Bänke	2 Stk.
Material	Nordische Fichte
Sitzplätze	5
Innenmaß Höhe Gesamt	218,5 cm
Dachfläche	10,2 m ²
Ofenschutz Material	nordische Fichte
Außenmaß Breite	219 cm
Tür Höhe	175 cm
Ofenschutz Höhe	80 cm
Ofenschutz Breite	58,5 cm
Dachform	Tonnendach
Ofenschutz Tiefe	48 cm
Bauweise	Steck-Schraub-System
Außenmaß Tiefe	295 cm
Wandstärke	38 mm
Fußbodentyp	Massivholz
Bedarf Schindeln	6 Pakete
Verpackungsmaße mm/Gewicht kg	1920x850x200x633
Dachbreite	225 cm
Einstiegsart	Fronteinstieg
Türart	bronzierte Ganzglastür
Tür Schloss	Magnetverschlusstechnik
Tür Breite	65,6 cm
Dachtiefe	295 cm



KDI-UNTERLEGER

- 01 Aus nordischen Kiefernholzern
- 02 Kesseldruckimprägnierte Bodenbalken
- 03 Bieten einen langfristigen Schutz gegen aufsteigende Fäulnis
- 04 40 x 60 mm Bodenbalken



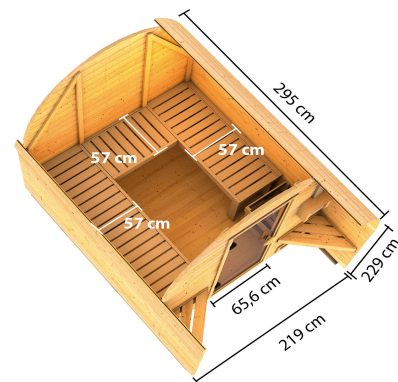


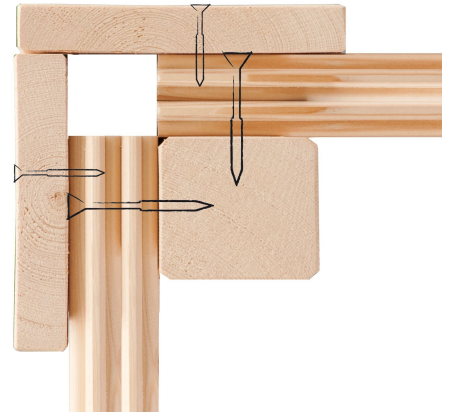
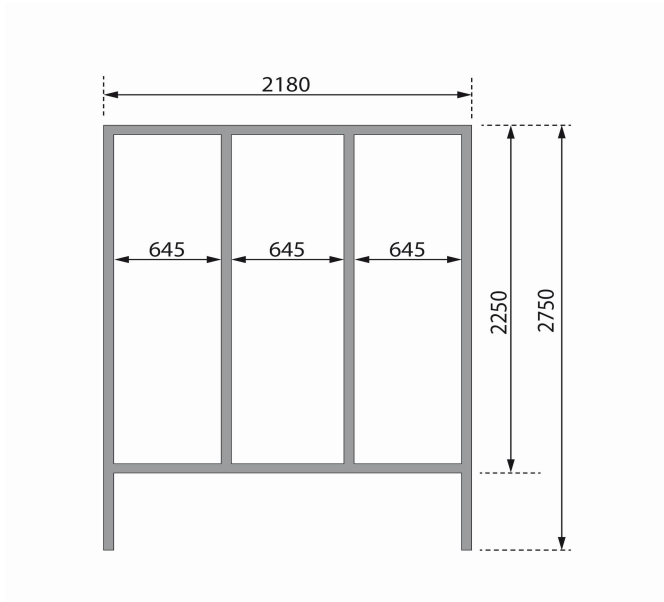
38mm PROFILE



BRONZIERTE GANZGLASTÜR

- 01 Türrahmen aus Massivholz
- 02 8 mm starkes Einscheibensicherheitsglas
- 03 Rechts und links anschlagbar
- 04 Türbeschläge justierbar
- 05 Bewährte Magnetverschlusstechnik





38 MM

Fasssaunen

- Tonnendach aus Massivholz
- Extra großer Durchmesser für eine optimale Stehhöhe
- Geringerer Energieverbrauch durch 38 mm Front und Rückwand
- Wartungsfreies Steck-Schraubsystem ohne Nachspannen
- 8 mm bronzierte Saunatür aus Einscheibensicherheitsglas
- Türrahmen aus Massivholz
- Besondere dichte Doppelnut- und Federprofil
- Konstruktions aus naturbelassener, langsam wachsender, nordischer Fichte
- Bewährte Magnetschloss-technik
- Türbeschläge mittels Exzenter justierbar

Karibu

Die Abbildung dient lediglich der datentechnischen Information und bildet nicht den tatsächlichen Artikel ab.