

## Produktinformation

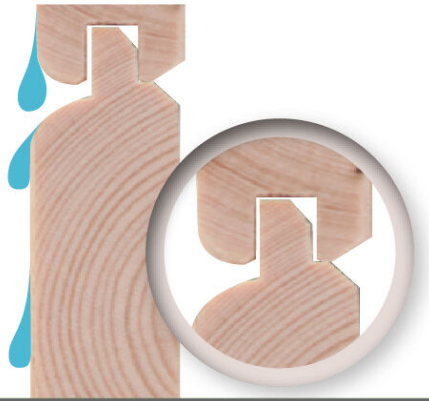
## Gartenhaus Kerko 4 Artikel-Nr. 82928



Anbaudach  
ohne Anbaudach

Farbe  
Naturbelassen

Seitenhöhe	195 cm
Sockelmaß Breite	298 cm
Tür Breite	70,5 cm
Wandstärke	19 mm
Dachfläche	7,9 m <sup>2</sup>
Grundfläche	6,35 m <sup>2</sup>
Tür Höhe	176,5 cm
Außenmaß Tiefe	217 cm
Dachtyp	Dachplatte
Material	Nordische Fichte
Umbauter Raum	12,8 m <sup>3</sup>
Innenmaß Breite	294 cm
Dach Materialstärke	16 mm
Firsthöhe	211 cm
Tür Scheibe Material	Kunstglas
Schneelast	85 kg/m <sup>2</sup>
Bedarf Dachbahn	2 Rollen
Durchgangsmaß Breite	139 cm
Durchgangsmaß Höhe	175 cm
Dachform	Flachdach
Dachneigung	3°
Außenmaß Breite	302 cm
Farbe	Naturbelassen
Verpackungsmaße mm/Gewicht kg	2980x1000x500x381
Sockelmaß Tiefe	213 cm
Schloss	Sicherheitsüberfalle
Dachtiefe	238 cm
Dachbreite	330 cm
Innenmaß Tiefe	209 cm



**19mm PROFILE**



19 MM  
*Gartenhäuser*

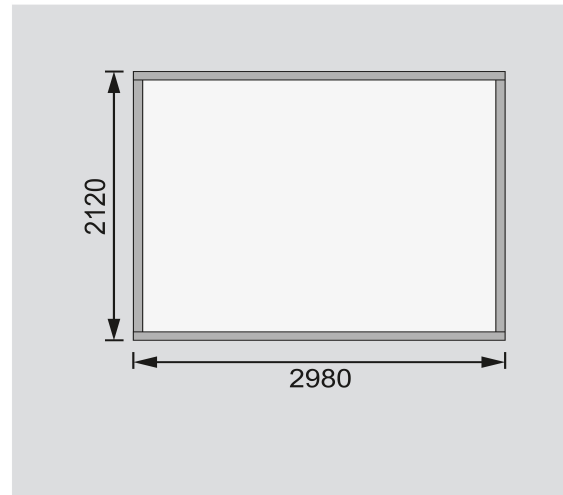
- Inkl. moderner Doppel-  
flügelür mit Sicherheits-  
überfalle
- Lichtschnitte aus  
bruchsticherm Kunst-  
glas
- Immer inkl. kesseldruck  
imprägnierter Bodenbol-  
ken für einen langfris-  
tigen Schutz gegen  
aufsteigende Fäulnis
- Dach aus Dachplatten
- Weite Dachüberstände  
bieten Witterungsschutz
- Teilweise im Set mit  
Anbaudach erhältlich
- 19 mm starkes Steck-  
Schraubsystem
- Wasserabweisende  
Profilierung

Die Abbildung dient lediglich der datentechnischen Information und bildet nicht den tatsächlichen Artikel ab.





Fundamentplan ohne Boden (in mm)



**KDI UNTERLEGER**

