

## Produktinformation

## Saunahaus Jorgen Artikel-Nr. 86168

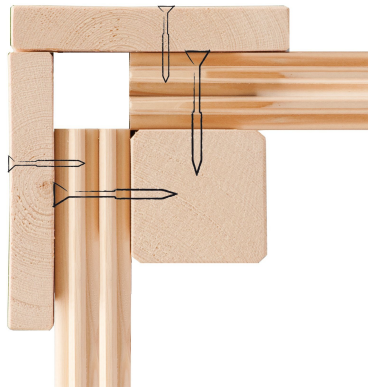


Farbe  
Naturbelassen

Tür  
Moderne Saunatür

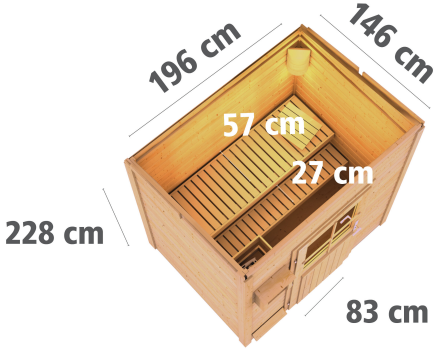
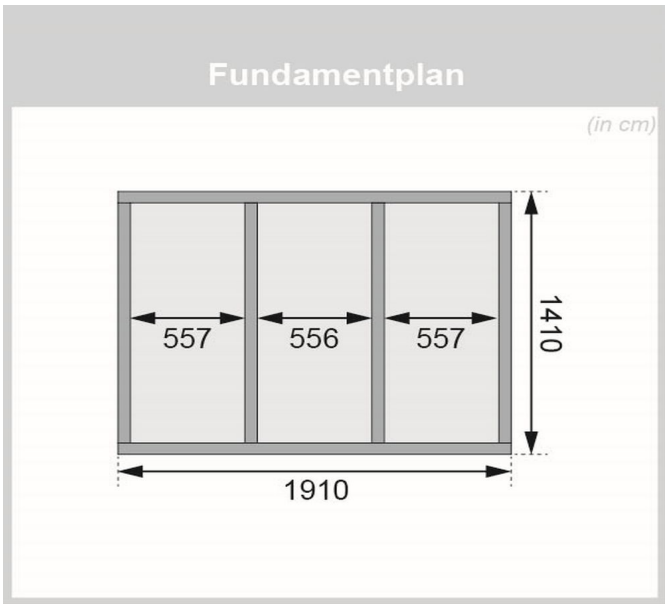
Saunaofen  
ohne Ofen

Bank 1 Tiefe	57 cm
Umbauter Raum	5,7 m <sup>3</sup>
Tür Breite	83 cm
Tür Schloss	Zylinderschloss mit Handgriff und 3 Schlüsseln
Innenmaß Tiefe Gesamt	134 cm
Grundfläche	2,4 m <sup>2</sup>
Liegeplätze	1
Durchgangsmaß Breite	78 cm
Innenmaß Breite Gesamt	184 cm
Bedarf Dachbahn	1 Rolle
Tür Öffnungsrichtung	links
Tür Höhe	177 cm
Anzahl Bänke	2 Stk.
Ofenschutz Tiefe	51 cm
Material	Nordische Fichte
Türart	Einflügeltür
Dachbreite	232 cm
Ofenschutz Breite	60 cm
Ofenschutz Material	nordische Fichte
Bank Material	Espe
Ofenschutz Höhe	80 cm
Außenmaß Breite	196 cm
Innenmaß Breite Sauna	184 cm
Innenmaß Tiefe Sauna	134 cm
Firsthöhe	228 cm
Seitenhöhe	206 cm
Bauweise	Steck-Schraub-System
Wandstärke	38 mm
Fußbodentyp	Massivholz
Durchgangsmaß Höhe	175 cm
Saunadach Dämmung	Mineralwolle
Innenmaß Höhe Gesamt	190 cm
Außenmaß Tiefe	146 cm
Verpackungsmaße mm/Gewicht kg	2370x1150x650x420 2360x1020x230x49,6 860x560x430x38,5
Einstiegsart	Fronteinstieg
Innenmaß Höhe Sauna	190 cm
Dachfläche	4 m <sup>2</sup>
Saunadach Bauweise	vormontierte Elemente
Farbe	Naturbelassen
Sitzplätze	3
Bank 2 Tiefe	27 cm
Dachtiefe	177 cm
Tür	Moderne Saunatür





**38mm PROFILE**



SCHUTZ DURCH  
**KDI**

**LANGFRISTIGER SCHUTZ**  
40 x 60mm Fundament Balken

**KDI UNTERLEGER**



38 MM

## Außensaunen

- Dach aus Massivholz inkl. Mineralwolldämmung
- Witterungsschutz

- 38 mm Steck-Schraubsystem mit Chromelne Eckerbindung

- Doppelte Nut- und Federverbindung
- Perfekter Noh- und Federstutz durch moderne Filztechnik
- Wasserabweisende Profilierung

- Inkl. Einflügel mit Zylinderschloss und 3 Schlössen

- Lichtausschnitte aus Isolierglas
- Hölzer mit Niroxom linien mit einer bronzierten Ganzglas-saunatur

- Inkl. Massivholzboden
- Inkl. Alu-Türschwelle



Die Abbildung dient lediglich der datentechnischen Information und bildet nicht den tatsächlichen Artikel ab.

